

SMART ALU
- AUTO-REPARABLE -

ROLL ALU
- BORDS RIGIDES -



PORTE RAPIDE A ENROULEMENT POUR L'INTERIEUR ET L'EXTERIEUR.

STRUCTURE EN ALUMINIUM EXTRUDE.

TOILE AVEC ZIP QUI COULISSE DANS LES RAILS.

TENUE PARFAITE AU PASSAGE D'AIR, POUSSIERE ET BRUIT.

AUTOMATISMES AVEC REGLAGE DE LA VITESSE.

STRUCTURE ROBUSTE ET COMPACTE, D'UN DESIGN UNIQUE.

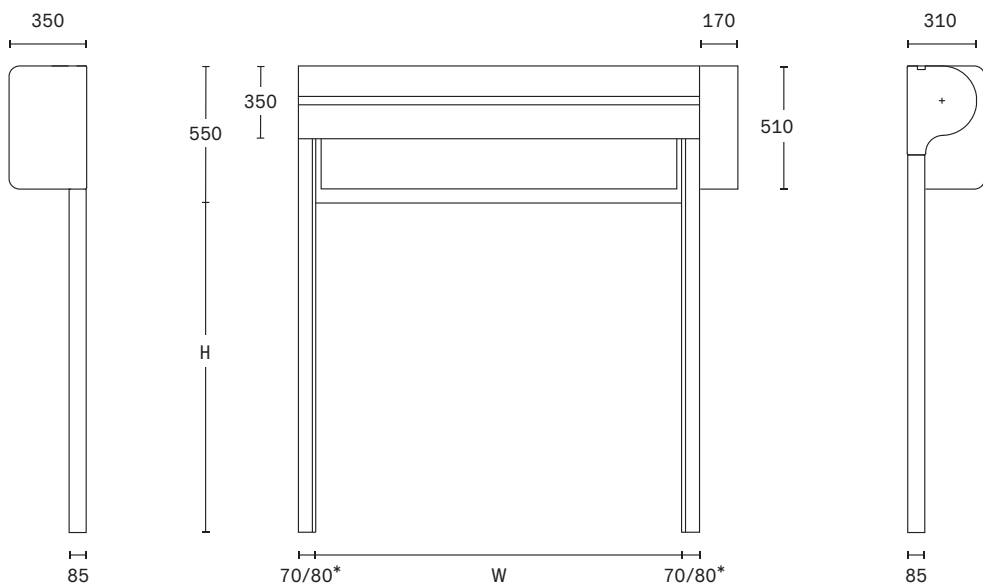
INSTALLATION RAPIDE AVEC PLAQUES DE FIXATION EN ACIER INOX.

REPOND AUX NORMES EUROPEENNES 13241-1.

CARACTERISTIQUES TECHNIQUES

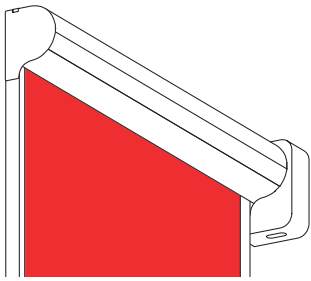
Dimensions max en largeur	dim. de passage	5 000 mm
Dimensions max en hauteur	dim. de passage	5 000 mm
Rapidité maximale	Ouverture	Jusqu'à 1,5 (*) m/s
	Fermeture	0.8 m/s
Résistance au vent	EN 12424	Jusqu'à classe 3 (*)
Température d'utilisation	Version standard	-10 ° C ÷ + 50° C
Toile PVC	Standard épaisseur- poids	1,1 mm - 1 100 g/m ²
	Isolé épaisseur - poids	3 mm - 1350 g/m ² (3,9 W/m ² K)
Structure	Matériel	Aluminium AW6060 T6
	Finition superficielle standard	Naturel
	Finition en option	laquage poudré
Plaques latérales et de fixation	Standard	Acier inox AISI 441
Position moteur	Standard	Extérieur latéral
	Option	Frontal
Fréquence de manoeuvre	Température ambiante ≤30 °C	3 cycles / mini
Durée	Vie totale (EN12604)	1 000 000 cycles

(*) en fonction des dimensions

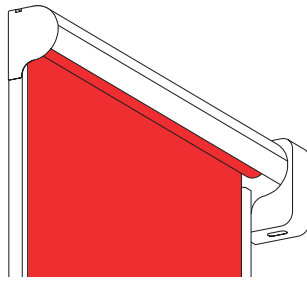


(*) dans le cas de rails amortis avec des ressorts

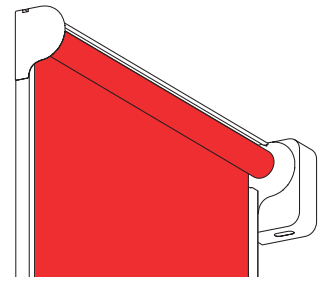
VERSIONS



Clean



Cover

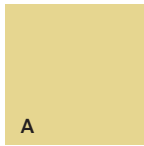


Basic

TOILE Coloris standard disponibles (A = 1100 g/m² - C = toile isolée)



Simil RAL 1003



Simil RAL 1015



Simil RAL 2004



Simil RAL 3002



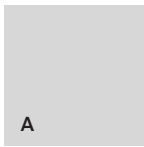
Simil RAL 5002



Simil RAL 5012



Simil RAL 6026



Simil RAL 7035



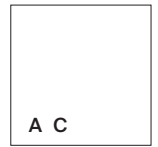
Simil RAL 7037



Simil RAL 7042

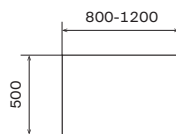
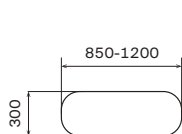
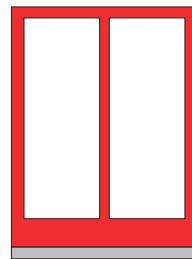
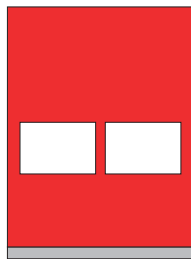
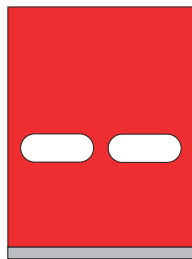
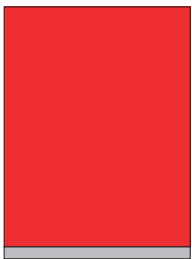


Simil RAL 9006

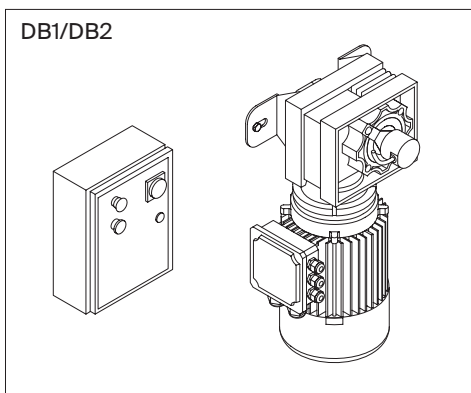
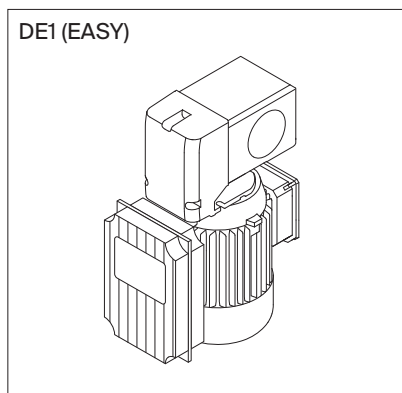


Simil RAL 9010

HUBLOTS OU SECTIONS TRANSPARENTES



AUTOMATISATIONS



Automatisme avec inverter	DE1 (EASY)	DB1	DB2
Tension d'alimentation	230 V monophasé	230 V monophasé	230-400 V triphasé
Fréquence de réseau	50/60 Hz	50/60 Hz	50/60 Hz
Absorption de l'alimentation	10/16 A	10/16 A	10 A
Automatisation type	Variateur de fréquence		
Contrôle de position	Fins de course mécanique		Encodeur
Contrôle de fréquence	Vitesse variable		
Alimentation auxiliaire	12 V DC - 0,5 A	24 V DC - 0,5 A	24 V DC - 0,5 A
Fréquence de manœuvre	3 cycles / min	3 cycles / min	3 cycles / min
Fonctionnement	Fermeture automatique / pas à pas	Fermeture automatique / pas à pas	Fermeture automatique / pas à pas
	Ouverture totale/ partielle	Ouverture totale/ partielle	Ouverture totale/ partielle
Protection	Température/courant/ tension /	Température/courant/ tension /	Température/courant/ tension /
Sorties auxiliaires	Frein et clignotants		
Puissance moteur	0,75 - 1,1 kW	0,75 - 1,5 kW	0,75 - 1,1 kW
Protection coffret de commande	IP54	IP54	IP54
Protection moteur	IP54	IP54	IP54
Ouverture de secours standard	Manuelle		
Ouverture de secours en option	-	UPS	UPS
Dispositifs de sécurités	(<12 m ²) CJS* + photocellules I/R	CJS* + photocellules I/R	CJS* + photocellules I/R
	(>12m ²) WSE ** + photocellules	WSE ** + photocellules I/R	WSE ** + photocellules I/R
Dispositifs de sécurités en option	Barrière de photocellules	Barrière de photocellules	Barrière de photocellules

* CJS Capteur bourrage toile

** WSE Barre palpeuse radio

Siège social : 1 rue de Verdun, 70130 FRETIGNEY

- Tél: +33(0)3 84 78 28 28 - Fax : +33 (0)3 84 78 26 91 - Email : contact@mischler.fr

S.A.S au capital de 160 000€ - RC GRAY B 400 985 511

- N° TVA : 84 400 985 511 - SIRET : 400 985 511 00015